

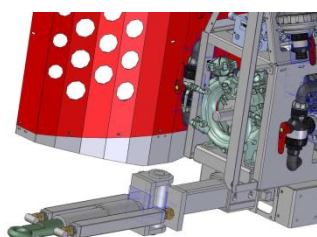
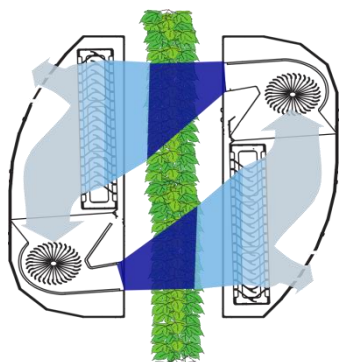
**For. Agr. Srl**

Via Cal Piccole, 25  
31044 Montebelluna TV  
Italy

Tel. +39 0423 601225  
Fax +39 0423 603769  
e-mail: [info@favaro.eu](mailto:info@favaro.eu)



## RECUPERO “BACCO”



BACCO è l'innovativo IRRORATORE ANTIDERIVA a RECUPERO a marchio FAVARO 1937 progettato ed assemblato in Italia. Disponibile sia con omologazione per la circolazione su strade italiane che estere.

Il robusto telaio in acciaio con doppio assale e carreggiata regolabile gli forniscono estrema durabilità e flessibilità d'uso. L'alzo servoassistito del secondo asse permette manovre di svolta ancora più agili.

Ventilatori tangenziali verticali a tutta altezza, azionati da motori a olio, assicurano un flusso d'aria potente ed uniforme su tutto il profilo del filare.

L'innovativo sistema di ricircolo dell'aria all'interno degli scudi permette di recuperare gran parte del prodotto erogato durante i primi trattamenti della stagione. L'impianto idraulico è indipendente dal trattore, con doppio sistema di raffreddamento.

Le pompe di recupero e mandata hanno circuiti indipendenti. Leggermente sovradimensionate ed in materiale resistente alla corrosione, sono progettate per durare a lungo.

Gruppo comando elettrico a 2 vie. Gestione manuale o automatizzata di tutte le funzioni.





BACCO is the innovative FAVARO1937 brand ANTI-DRIFT RECOVERY SPRAYER. Designed assembled in Italy with high quality components by FOR.AGR. SRL. Now available with road homologation certificate valid in Italy and other EU countries.

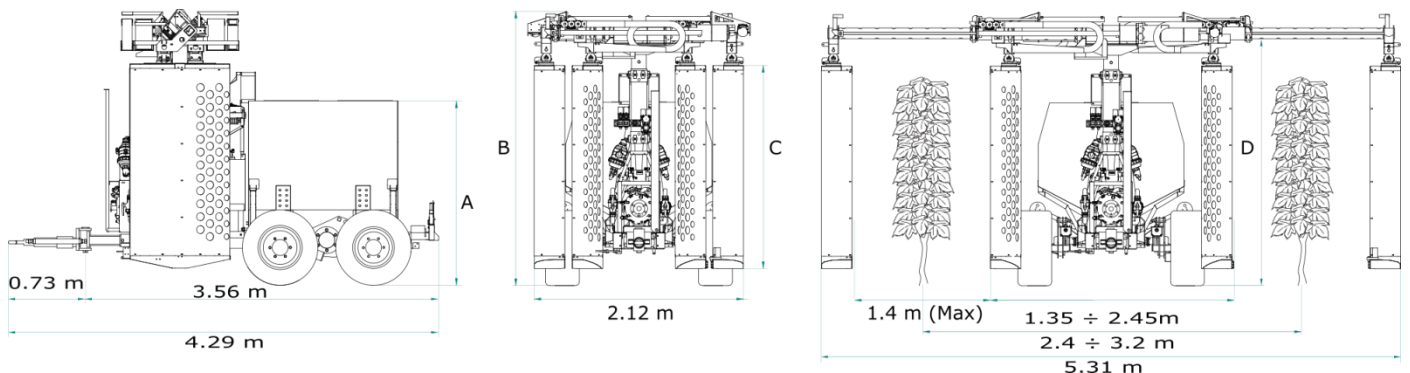
Thanks to the Strong steel frame and double axle with adjustable track it is built to last. The hydraulic lifting system for the second axle makes turning extremely easy.

Vertical tangential fans in whole height are powered by hydraulic drive motor. Their unique design allows for a powerful air stream with high uniformity along the leaf wall. Absolute guarantee of uniformity of air flow and capacity to recover up to 67% (in relation to the vegetative state) due to the asymmetric flows.

The recovery pump and the spraying pump have independent circuits. 2 ways electric control unit. Manual or automatic functions. Independent hydraulic system with separate oil tank and double cooling system for maximum safety.

Available in various models and sizes.

<b>BACCO</b>		
TANK / SERBATOIO	1500 lt or 2000 lt in STAINLESS STEEL	1500 lt/ 2000 lt in ACCIAIO INOX
PUMP / POMPA	3 membranes 120 L/MIN - 40 BAR	3 membrane 120L/MIN – 40 BAR
POMPA RECUPERO / RECOVERY PUMP	4 membranes 140 L/MIN	4 membrane 140 L/MIN
WASHING SYSTEM / SISTEMA LAVAGGIO	YES	SI
STIRRING SYSTEM / AGITAZIONE	Hydroejector	Idroeiettore
MIXING BASKET / CESTELLO	Stainless material to mix the product and clean the cans	Cestello in Inox con sciogli polveri e lava barattoli
TANK WASHING SYSTEM / LAVAGGIO CISTERNA	YES	SI
WATER CONTROL UNIT / COMANDO ACQUA	Electrical 2 way	Elettrico 2 vie
FAN SYSTEM / VENTILAZIONE	RADIAL with variable rotation speed	RADIALE con velocità di rotazione variabile
SHIELDS / SCHERMI	In aluminum/stainless with drift eliminators and recovery tanks made of stainless	In alluminio/acciaio con separatori di gocce e vaschette recupero prodotto sempre in inox
N. NOZZLES / N. UGELLI	Up to 32 double	Fino a 32 doppi
WHEELS / RUOTE	13.0/55-16	13.0/55-16
AXLE ASSALE	Tandem system with hydraulic lifting system and width adjustment	Tandem con sollevamento idraulico e regolazione della larghezza carreggiata
DI SERIE	Automatic rear axle lift	Sollevamento assale posteriore automatico
	Spraycontrol	Computer DPA
	Independent hydraulic system with oil pump and tank	Centralina olio indipendente



Modello	Capacità [lt]	A [m]	Versione		Versione		Versione		Pot. Richiesta in lavoro [kW]	Peso a vuoto [Kg]
			19	21	19	21	19	21		
<b>Bacco 1500</b>	1500	1,68	2,65	2,85	1,85	2,05	2,25	2,45	36 Kw (48CV)	2490
<b>Bacco 2000</b>	2000	1,84	3,25	3,45			2,85	3,05		2660